



## Ingeteam trifásico Ingecon Sun 3Play TL

Los Sun 3Play TL son una familia de inversores trifásicos sin transformador, con un único bloque de potencia y un avanzado sistema individual de seguimiento de máxima potencia (MPPT), que permite obtener la máxima energía del campo fotovoltaico. Están dirigidos a un uso doméstico, industrial y a instalaciones fotovoltaicas de campo.

# Ingeteam



**Novedoso sist. MPPT**



**Fácil configuración**



**IP65**



### Características principales

**• La máxima eficiencia al mejor precio**

Un único bloque de potencia con un avanzado sistema individual de seguimiento del punto de potencia máxima (MPPT), que permite obtener la máxima energía del campo fotovoltaico al precio más competitivo del mercado.

**• Tecnología Plug & Play**

Extremadamente fácil de instalar. La conexión del inversor se realiza de forma simple y rápida. Además, el idioma y la configuración específicos de cada país pueden ser seleccionados directamente desde la pantalla del inversor.

**• Diseño robusto**

Envoltorio de acero, especialmente diseñada para instalaciones tanto de interior como de exterior (IP65). Soporta temperaturas extremas. Los inversores INGECON® SUN 3Play TL han sido diseñados para garantizar una vida útil de más de 20 años, como lo demuestran los tests de estrés a los que son sometidos.

**• Fácil mantenimiento**

Un datalogger interno permite almacenar datos de hasta 3 meses de antigüedad. El control se puede realizar desde un PC remoto o in situ desde el display del inversor. Dispone de pantalla LCD y LEDs indicadores de estado y alarmas.

**• Manejo sencillo**

Los inversores INGECON® SUN 3Play TL disponen de una pantalla LCD que permite visualizar de forma sencilla y cómoda el estado del inversor, así como diferentes variables internas. Además, el display dispone de tres LEDs que indican el estado de funcionamiento del inversor y avisan de cualquier incidencia mediante una indicación luminosa, lo cual simplifica y facilita las tareas de mantenimiento del equipo.

**• Software incluido**

Los equipos 3Play TL incluyen sin coste las aplicaciones INGECON® SUN Manager, INGECON® SUN Monitor y su versión para smartphone iSun Monitor para la monitorización y registro de datos del inversor a través de internet. Las comunicaciones RS-485 también las integra de serie. Además, el usuario puede descargar desde la web [www.ingeteam.com](http://www.ingeteam.com) la última versión del firmware del inversor y actualizarlo usando una simple tarjeta de memoria SD.

**• Garantía estándar de 5 años, ampliable hasta 25 años**

### Características por versión

	STD	PRO
Bornas	X	X
Conectores fotovoltaicos		X
Seccionador DC	X	X
Descargadores DC		X
Varistores DC y AC	X	X
Fusibles DC		X
Kit y medida de corriente		X
Tarjeta RS-485	X	X



## Información adicional

### Instrumentos de protección

- Polarización inversa
- Cortocircuitos y sobrecargas en la salida.
- Fallos de aislamiento
- Anti-isla con desconexión automática
- Sobretensiones DC y AC con descargadores tipo 3

### Accesorios opcionales

- Comunicación entre inversores mediante Ethernet, Bluetooth, Wi-Fi, GSM / GPRS. Disponible también una segunda tarjeta de comunicación RS-485
- Kit autoconsumo

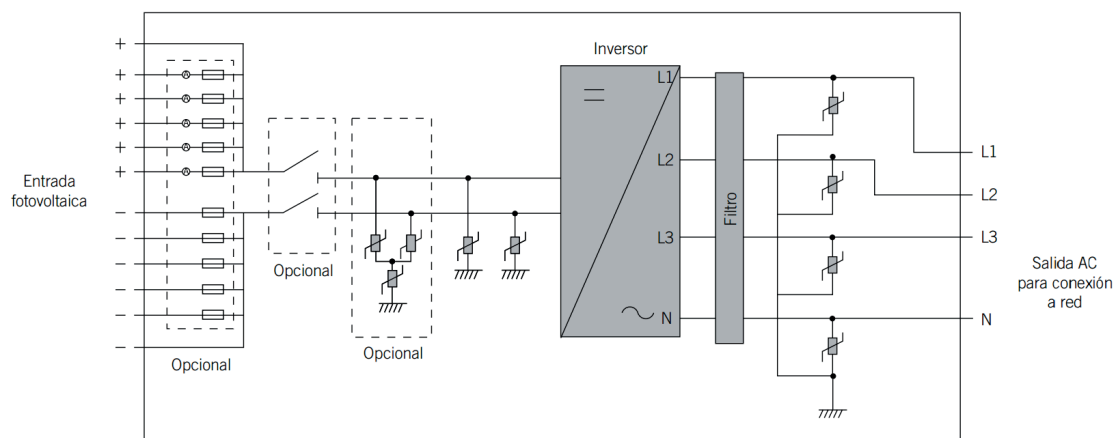
### Ventajas

- El mejor precio posible
- Mantenimiento sencillo
- Larga vida útil del inversor

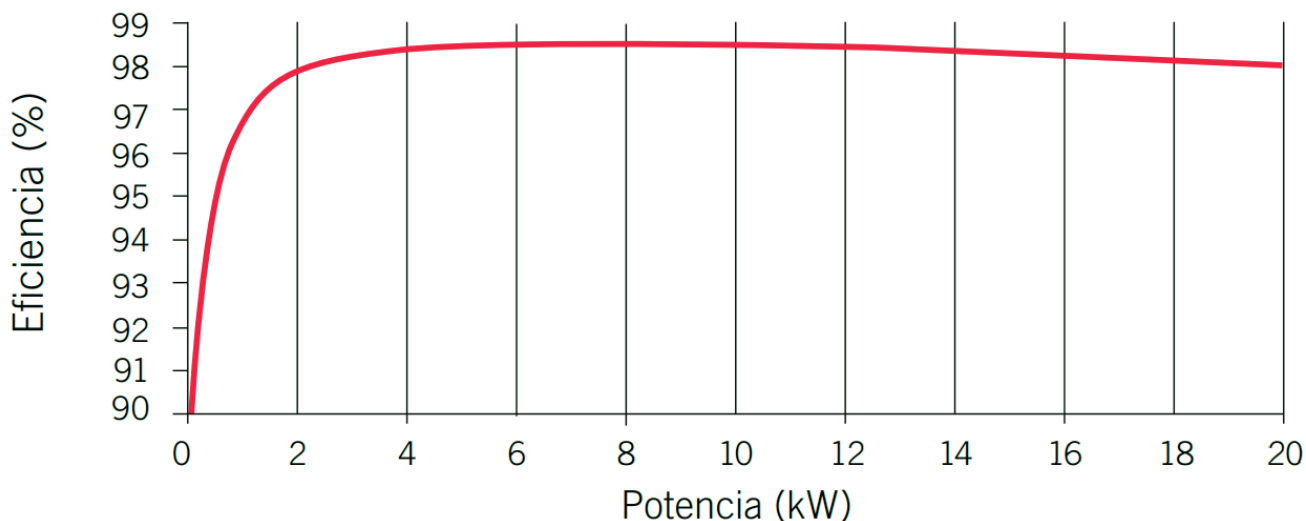
### Prestaciones

- Sistema MPPT
- Eficiencia máxima 98,5%
- Entradas digitales
- Comunicaciones RS-485 de serie
- Actualización de firmware a través de una tarjeta SD
- Software INGECON® SUN Manager para la visualización de parámetros y el registro de datos de la planta.
- Visualización de datos de la planta mediante el software INGECON® SUN Monitor
- Pantalla LCD
- Fácil mantenimiento
- Contacto libre de potencial configurable desde el display para indicar fallo de aislamiento o conexión a red.
- Solución Plug & Play
- Apto para instalaciones interiores y exteriores (IP65)
- Óptimas prestaciones a altas temperaturas
- Diferentes versiones para todo tipo de proyectos
- Diseño compacto
- Idioma, Código de país y tensión nominal configurables por display

### Conexiones



### Rendimiento 20TL V<sub>dc</sub>=600 V

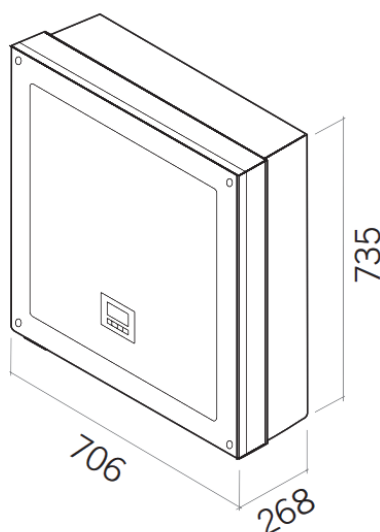


# Características Técnicas

Ingeteam Sun 3Play TL	10 TL	20 TL	33 TL
<b>Valores de entrada (DC)</b>			
Rango potencia campo FV recomendado <sup>1</sup>	10.3 - 13.4 kWp	20.6-26.8 kWp	34-45 kWp
Rango de tensión MPP <sup>2</sup>	560-820 V		
Tensión mínima para Phom	560 V		
Tensión máxima <sup>3</sup>	1000 V		
Corriente máxima <sup>4</sup>	19 A	37 A	61 A
Nº entradas versión S y S+	1		
Nº entradas versión P y P+ <sup>5</sup>	5	5	8
MPPT	1		
<b>Valores de salida (AC)</b>			
Potencia nominal	10 kW	20 kW	33 kW
Max tª a potencia nominal <sup>6</sup>	55°C	55°C	51°C
Corriente máxima	15 A	29 V	48 A
Tensión nominal	400 V		
Rango de tensión	187-528 V	187-528 V	304-528 V
Frecuencia nominal	50 / 60 Hz		
Coseno Phi	1		
Coseno Phi ajustable <sup>7</sup>	Si. Smax=10 kVa Qmax=10 kVAR	Si. Smax=20 kVa Qmax=20 kVAR	Si. Smax=33 kVa Qmax=33 kVAR
THD	<3%		
<b>Rendimiento</b>			
Eficiencia máxima	98.5%		
Euroeficiencia	98.3%		
<b>Datos generales</b>			
Sistema de refrigeración	Ventilación forzada		
Caudal de aire	200 m³/h	200 m³/h	400 m³/h
Consumo en stand-by <sup>8</sup>	10 W		
Consumo nocturno	1 W		
Temperatura de funcionamiento	-25°C a +65°C		
Humedad relativa (sin condensación)	100 %		
Grado de protección	IP 65		
<b>Versiones disponibles</b>			
Versión STD	✓	✓	✓
Versión PRO			✓
Normativa EMC y de seguridad	EN 61000-6-1, EN 61000-6-2, EN 61000-6-3, EN 61000-6-4, EN 61000-3-2, EN 61000-3-3, EN 61000-3-11, EN 61000-3-12, EN 62109-1, EN 62109-2, IEC 62103, EN 50178, FCC Part 15, AS3100		
Normativa de conexión a red	RD1699/2011, DIN V VDE V 0126-1-1, EN 50438, CEI 0-16 Ed. III, CEI 0-21, VDE-AR-N 4105:2011-08, G59/2, G83/2 <sup>9</sup> , P.O.12.3, AS4777.2, AS4777.3, IEC 62116, IEC 61727, UNE 206007-1, ABNT NBR 16149, ABNT NBR 16150, South African Grid code, Chilean Grid Code, Romanian Grid Code, Ecuadorian Grid Code, Peruvian Grid code, IEEE 929, Thailand MEA & PEA requirements, DEWA (Dubai) Grid Code, Jordan Grid Code		
Marcado	CE		

1. Dependiendo del tipo de instalación y de la ubicación geográfica 2.  $V_{mpp,min}=560$  V cuando  $V_{ac} = 400$  V. Para otros casos:  $V_{mpp,min} = 1.4 \times V_{ac}$   
 3. No superar en ningún caso. Considerar el aumento de tensión de los paneles "Voc" a bajas temperaturas 4. La corriente máxima por conector FV es 11 A para las versiones Premium 5. Disponibles conectores dobles para conectar dos cables por cada entrada 6. Por cada °C de incremento, la potencia de salida se reducirá un 1.8% 7.  $Q=0$  fuera del rango de tensión MPP 8. Consumo desde el campo fotovoltaico 9. Sólo para inversores hasta 16A de salida

## Dimensiones



**10TL / 20TL**  
46.8 kg.

**33TL**  
51.5 kg.